

Арктос

Технические характеристики

Устройства для измерения и регулирования расхода воздуха МФК, МРК, МФП, МРП

По вопросам продаж и поддержки обращайтесь:

Архангельск (8182)63-90-72
Астана +7(7172)727-132
Белгород (4722)40-23-64
Брянск (4832)59-03-52
Владивосток (423)249-28-31
Волгоград (844)278-03-48
Вологда (8172)26-41-59
Воронеж (473)204-51-73
Екатеринбург (343)384-55-89
Иваново (4932)77-34-06
Ижевск (3412)26-03-58
Казань (843)206-01-48

Калининград (4012)72-03-81
Калуга (4842)92-23-67
Кемерово (3842)65-04-62
Киров (8332)68-02-04
Краснодар (861)203-40-90
Красноярск (391)204-63-61
Курск (4712)77-13-04
Липецк (4742)52-20-81
Магнитогорск (3519)55-03-13
Москва (495)268-04-70
Мурманск (8152)59-64-93
Набережные Челны (8552)20-53-41

Нижний Новгород (831)429-08-12
Новокузнецк (3843)20-46-81
Новосибирск (383)227-86-73
Орел (4862)44-53-42
Оренбург (3532)37-68-04
Пенза (8412)22-31-16
Пермь (342)205-81-47
Ростов-на-Дону (863)308-18-15
Рязань (4912)46-61-64
Самара (846)206-03-16
Санкт-Петербург (812)309-46-40
Саратов (845)249-38-78

Смоленск (4812)29-41-54
Сочи (862)225-72-31
Ставрополь (8652)20-65-13
Тверь (4822)63-31-35
Томск (3822)98-41-53
Тула (4872)74-02-29
Тюмень (3452)66-21-18
Ульяновск (8422)24-23-59
Уфа (347)229-48-12
Челябинск (351)202-03-61
Череповец (8202)49-02-64
Ярославль (4852)69-52-93

www.arktos.nt-rt.ru || ask@nt-rt.ru

Устройства для измерения и регулирования расхода воздуха МФК и МРК, для круглых каналов

Устройства МФК/МРК предназначены для измерения, регулирования и мониторинга расхода воздуха в системах вентиляции и кондиционирования, в том числе в системах, где реализован принцип «вентиляции по потребности» (Demand-controlled ventilation), системах с переменным и постоянным расходом воздуха. Принцип действия устройств МФК/МРК основан на измерении разности полного и статического давлений на специальном измерительном зонде, что позволяет с высокой точностью определить текущее значение расхода воздуха через устройство.

Устройства представляют собой прочный корпус с круглыми присоединительными патрубками, внутри которого размещен измерительный зонд; штуцеры для подключения прибора для измерения перепада давления размещены на корпусе устройства. Устройства МРК дополнительно оснащены регулирующей заслонкой с ручным приводом.



Устройства для измерения и регулирования расхода выпускаются в двух исполнениях:

- МФК/МРК ... – стандартное исполнение. Для измерения расхода воздуха требуется прибор для измерения перепада давления с рабочим диапазоном не менее 0–300 Па (определение текущего расхода воздуха производится по формуле, приведенной ниже).
- МФК/МРК ...Ф1 – устройство с преобразователем расхода воздуха FMU-1000D. Преобразователь обеспечивает измерение и индикацию на дисплее текущего расхода воздуха через устройство, а также его преобразование в выходной аналоговый сигнал расхода 0–10 В или 4–20 мА для подключения к контроллеру или внешнему индикатору расхода.

Для определения текущего значения расхода воздуха через устройство необходимо измерить разность полного и статического давлений на измерительном зонде подходящим прибором и вычислить значение расхода по формуле:

$$L = K_v \cdot \sqrt{\Delta P_m}$$

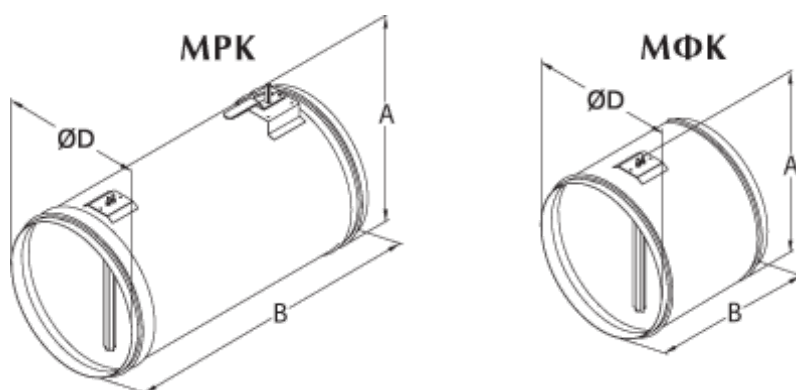
где L – расход воздуха, м³/ч;

K_v – коэффициент, индивидуальный для каждого типоразмера (см. таблицу ниже);

ΔP_m – измеренный перепад полного и статического давления на измерительном зонде, Па.

Устройства МФК/МРК сохраняют работоспособность и могут эксплуатироваться вне зависимости от их пространственной ориентации за исключением, когда штуцеры измерительного зонда направлены вниз; направление потока воздуха должно соответствовать стрелке на заводской табличке.

Корпус устройств и заслонка изготавливаются из оцинкованной стали, измерительный зонд – из алюминия с латунными штуцерами. Патрубки корпуса снабжены резиновыми уплотнениями, что обеспечивает герметичность соединения с воздуховодами.

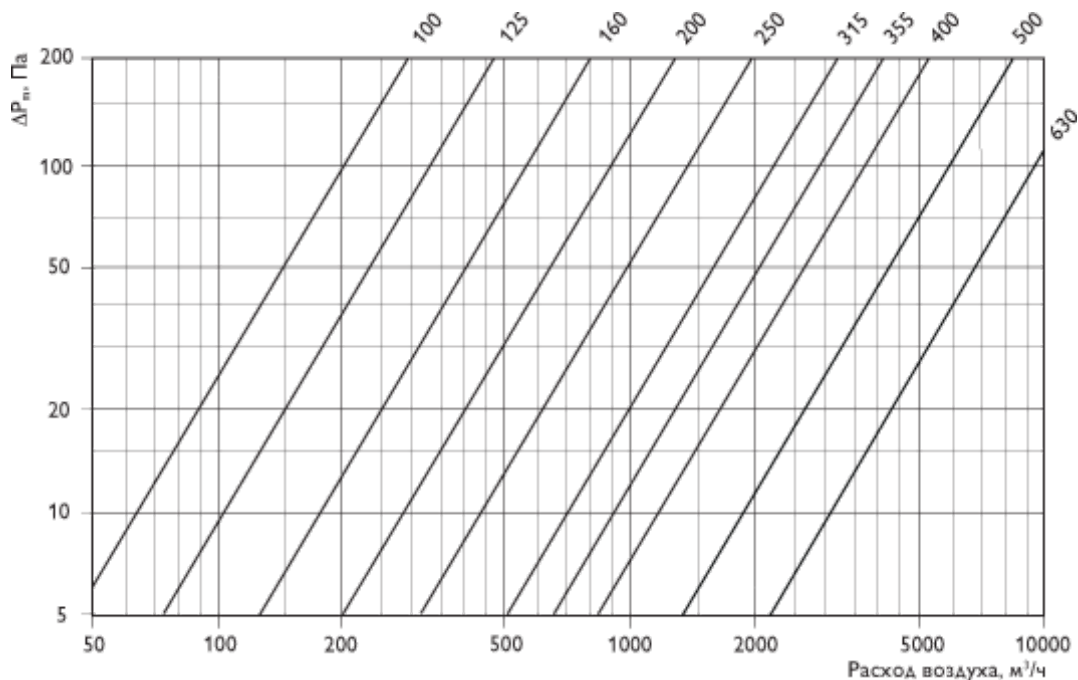


Технические характеристики

Модель	Kv	Размеры, мм			Вес, кг
		D	A	B	
МФК 100	20,16	98	118	200	0,4
МФК 125	33,01	123	143	200	0,5
МФК 160	56,23	158	178	200	0,6

МФК 200	90,22	198	218	200	0,8
МФК 250	138,35	248	268	200	1,0
МФК 315	226,26	313	333	200	1,2
МФК 355	290,99	353	373	200	1,3
МФК 400	373,54	399	419	200	1,5
МФК 500	593,75	498	528	220	3,3
МФК 630	955,80	628	658	220	4,1
МРК 100	20,16	98	171	500	1,1
МРК 125	33,01	123	198	500	1,3
МРК 160	56,23	158	238	500	1,6
МРК 200	90,22	198	270	500	2,6
МРК 250	138,35	249	317	600	3,8
МРК 315	226,26	314	382	600	4,8
МРК 355	290,99	353	423	600	5,4
МРК 400	373,54	399	469	600	6,1
МРК 500	593,75	498	575	750	9,5
МРК 630	955,80	628	705	750	12,8

График регулирования расхода воздуха



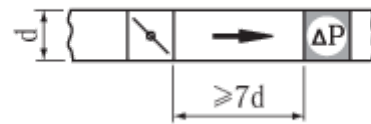
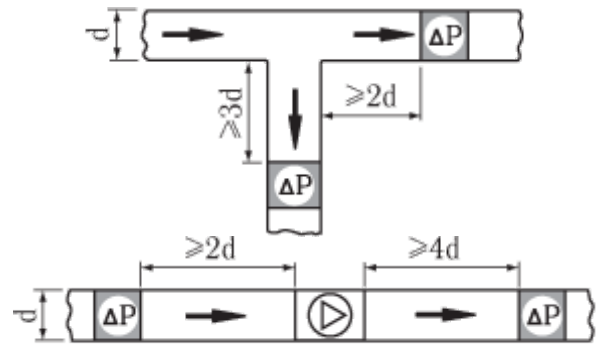
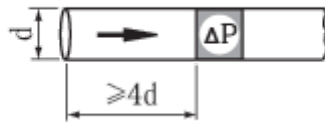
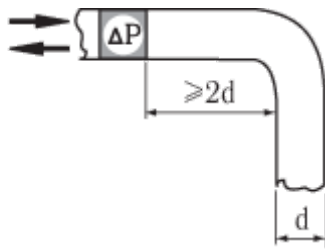
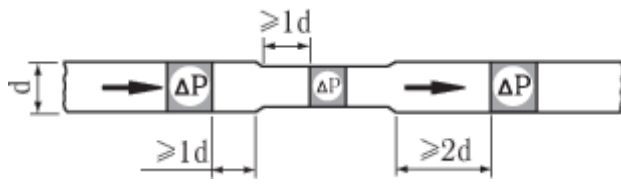
Примечание: Расход воздуха приведен для плотности воздуха $\rho = 1,2 \text{ кг/м}^3$ (20°C, 50% отн. вл., 1013 мбар).

Для других условий значения необходимо скорректировать: $C = \sqrt{(\rho/1,2)}$.

Устройства для измерения расхода воздуха МФК и МРК обеспечивают проведение точных измерений во всех точках сети, включая точки вблизи таких местных сопротивлений, как Т-образные тройники и отводы, повороты, изгибы, а также точки перед воздухораспределительными устройствами.

Устройства для измерения расхода воздуха должны быть установлены с учетом рекомендаций по монтажу, приведенных на рисунках.

Рекомендации по монтажу



Устройства для измерения и регулирования расхода воздуха МФП и МРП, для прямоугольных каналов

Устройства МФП/МРП предназначены для измерения, регулирования и мониторинга расхода воздуха в системах вентиляции и кондиционирования, в том числе в системах, где реализован принцип «вентиляции по потребности» (Demand-controlled ventilation), системах с переменным и постоянным расходом воздуха. Принцип действия устройств МФП/МРП основан на измерении разности полного и статического давлений на специальном измерительном зонде, что позволяет с высокой точностью определить текущее значение расхода воздуха через устройство.

Устройства представляют собой прочный прямоугольный корпус с присоединительными фланцами, внутри которого размещен измерительный зонд; штуцеры для подключения прибора для измерения перепада давления размещены на корпусе устройства. Устройства МРП дополнительно оснащены регулирующей заслонкой с поворотными жалюзи и ручным приводом.

Устройства для измерения и регулирования расхода выпускаются в двух исполнениях:

- МФП/МРП ... – стандартное исполнение. Для измерения расхода воздуха требуется прибор для измерения перепада давления с рабочим диапазоном не менее 0–300 Па (определение текущего расхода воздуха производится по формуле, приведенной ниже).
- МФП/МРП ...Ф1 – устройство с преобразователем расхода воздуха FMU-1000D. Преобразователь обеспечивает измерение и индикацию на дисплее текущего расхода воздуха через устройство, а также его преобразование в выходной аналоговый сигнал расхода 0–10 В или 4–20 мА для подключения к контроллеру или внешнему индикатору расхода.



Для определения текущего значения расхода воздуха через устройство необходимо измерить разность полного и статического давлений на измерительном зонде подходящим прибором и вычислить значение расхода по формуле:

$$L = K_v \cdot \sqrt{\Delta P_m}$$

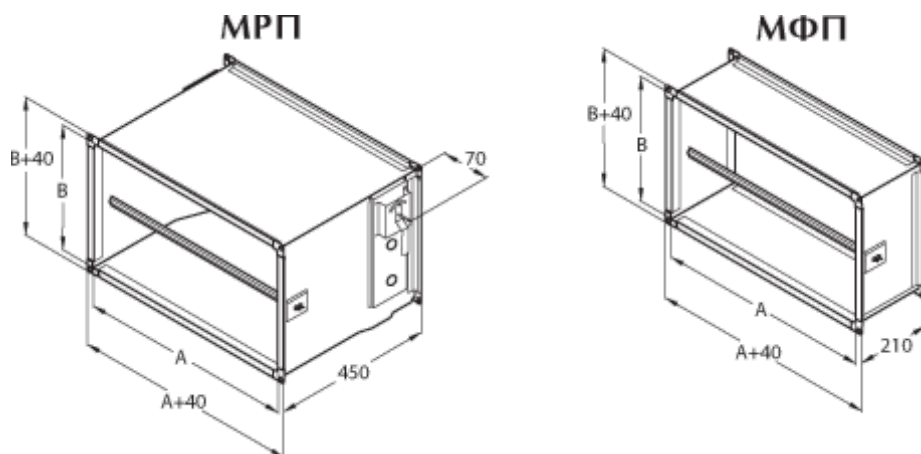
где L – расход воздуха, м³/ч;

K_v – коэффициент, индивидуальный для каждого типоразмера (см. таблицу ниже);

ΔP_m – измеренный перепад полного и статического давления на измерительном зонде, Па.

Устройства МФП/МРП сохраняют работоспособность и могут эксплуатироваться вне зависимости от их пространственной ориентации за исключением, когда штуцеры измерительного зонда направлены вниз; направление потока воздуха должно соответствовать стрелке на заводской табличке.

Корпус устройств изготавливается из оцинкованной стали, жалюзи – из алюминия, измерительный зонд – из алюминия с латунными штуцерами. Жалюзи воздушной заслонки снабжены герметизирующими резиновыми уплотнениями.



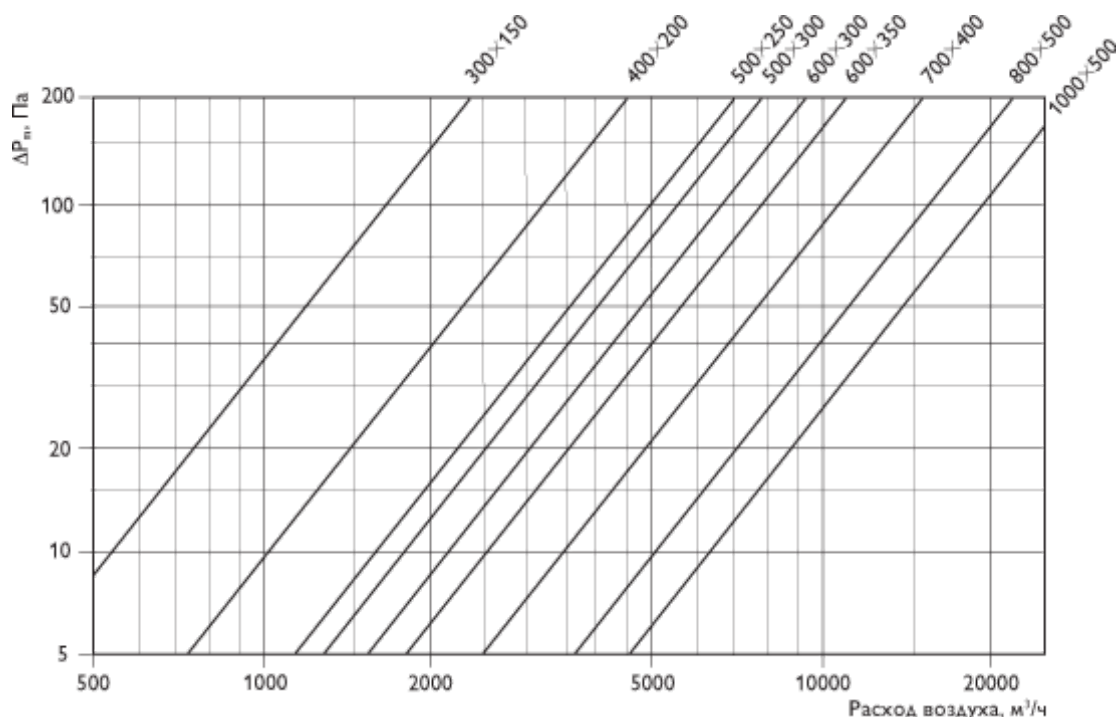
Технические характеристики

Модель	K_v	Размеры, мм		Вес, кг
		А	В	

МФП 300x150	124	300	150	2,5
МФП 400x200	239	400	200	3,2
МФП 500x250	374	500	250	3,9
МФП 500x300	421	500	300	4,1
МФП 600x300	508	600	300	4,6
МФП 600x350	598	600	350	5,1
МФП 700x400	824	700	400	5,8
МФП 800x500	1206	800	500	6,7
МФП 1000x500	1508	1000	500	7,7
МРП 300x150	124	300	150	5,0
МРП 400x200	239	400	200	7,0
МРП 500x250	374	500	250	8,5
МРП 500x300	421	500	300	9,4
МРП 600x300	508	600	300	10,6
МРП 600x350	598	600	350	11,5
МРП 700x400	824	700	400	13,7
МРП 800x500	1206	800	500	16,7
МРП 1000x500	1508	1000	500	19,4

По запросу могут поставляться устройства других размеров. Минимальный размер устройства АxВ 200x150 мм, максимальный 1200x1200 мм, шаг размеров А и В: 50 мм при А/В ≤ 500 мм и 100 мм при А/В ≥ 500 мм.

График регулирования расхода воздуха



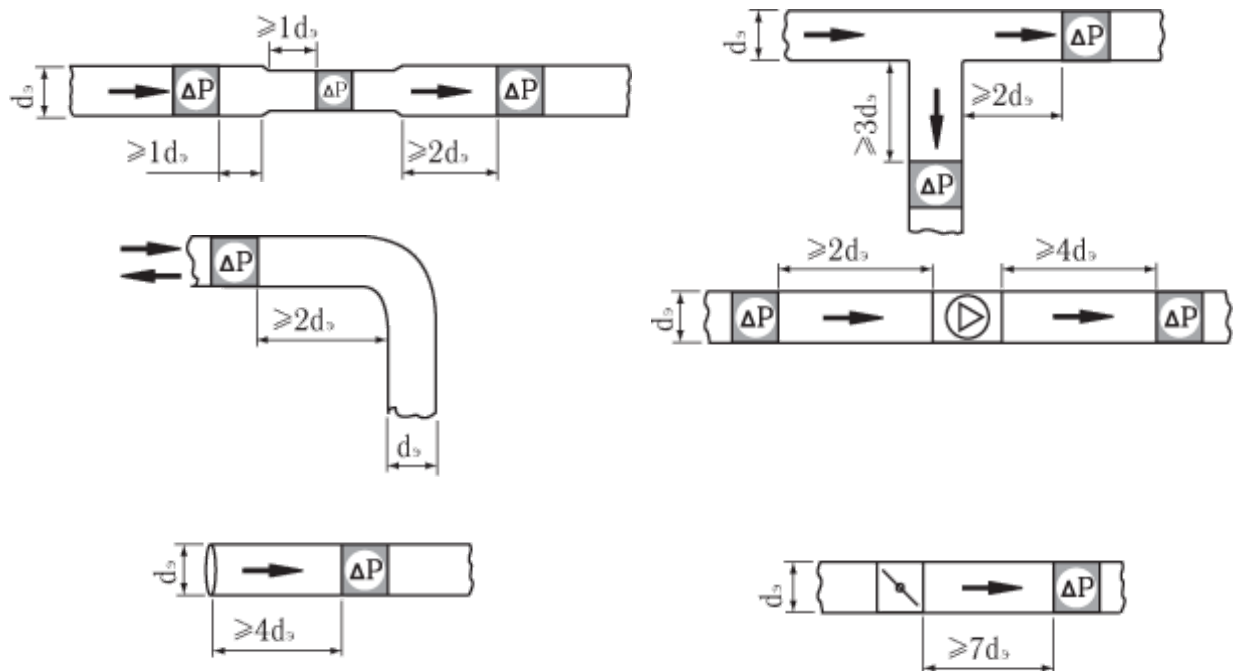
Примечание: Расход воздуха приведен для плотности воздуха $\rho = 1,2 \text{ кг/м}^3$ (20°C, 50% отн. вл., 1013 мбар).

Для других условий значения необходимо скорректировать: $C = \sqrt{(\rho/1,2)}$.

Устройства для измерения расхода воздуха МФП и МРП обеспечивают проведение точных измерений во всех точках сети, включая точки вблизи таких местных сопротивлений, как Т-образные тройники и отводы, повороты, изгибы, а также точки перед воздухораспределительными устройствами.

Устройства для измерения расхода воздуха должны быть установлены с учетом рекомендаций по монтажу, приведенных на рисунках, где размер $d_{\text{э}}$ является эквивалентным диаметром, который для прямоугольных воздуховодов рассчитывается по формуле: $d_{\text{э}} = 2AB/A+B$.

Рекомендации по монтажу



По вопросам продаж и поддержки обращайтесь:

Архангельск (8182)63-90-72
 Астана +7(7172)727-132
 Белгород (4722)40-23-64
 Брянск (4832)59-03-52
 Владивосток (423)249-28-31
 Волгоград (844)278-03-48
 Вологда (8172)26-41-59
 Воронеж (473)204-51-73
 Екатеринбург (343)384-55-89
 Иваново (4932)77-34-06
 Ижевск (3412)26-03-58
 Казань (843)206-01-48

Калининград (4012)72-03-81
 Калуга (4842)92-23-67
 Кемерово (3842)65-04-62
 Киров (8332)68-02-04
 Краснодар (861)203-40-90
 Красноярск (391)204-63-61
 Курск (4712)77-13-04
 Липецк (4742)52-20-81
 Магнитогорск (3519)55-03-13
 Москва (495)268-04-70
 Мурманск (8152)59-64-93
 Набережные Челны (8552)20-53-41

Нижний Новгород (831)429-08-12
 Новокузнецк (3843)20-46-81
 Новосибирск (383)227-86-73
 Орел (4862)44-53-42
 Оренбург (3532)37-68-04
 Пенза (8412)22-31-16
 Пермь (342)205-81-47
 Ростов-на-Дону (863)308-18-15
 Рязань (4912)46-61-64
 Самара (846)206-03-16
 Санкт-Петербург (812)309-46-40
 Саратов (845)249-38-78

Смоленск (4812)29-41-54
 Сочи (862)225-72-31
 Ставрополь (8652)20-65-13
 Тверь (4822)63-31-35
 Томск (3822)98-41-53
 Тула (4872)74-02-29
 Тюмень (3452)66-21-18
 Ульяновск (8422)24-23-59
 Уфа (347)229-48-12
 Челябинск (351)202-03-61
 Череповец (8202)49-02-64
 Ярославль (4852)69-52-93