

Арктос

Технические характеристики Перфорированные решетки ПРН, ПРР и др.

По вопросам продаж и поддержки обращайтесь:

Архангельск (8182)63-90-72
Астана +7(7172)727-132
Белгород (4722)40-23-64
Брянск (4832)59-03-52
Владивосток (423)249-28-31
Волгоград (844)278-03-48
Вологда (8172)26-41-59
Воронеж (473)204-51-73
Екатеринбург (343)384-55-89
Иваново (4932)77-34-06
Ижевск (3412)26-03-58
Казань (843)206-01-48

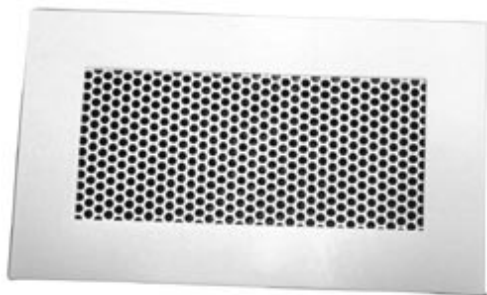
Калининград (4012)72-03-81
Калуга (4842)92-23-67
Кемерово (3842)65-04-62
Киров (8332)68-02-04
Краснодар (861)203-40-90
Красноярск (391)204-63-61
Курск (4712)77-13-04
Липецк (4742)52-20-81
Магнитогорск (3519)55-03-13
Москва (495)268-04-70
Мурманск (8152)59-64-93
Набережные Челны (8552)20-53-41

Нижний Новгород (831)429-08-12
Новокузнецк (3843)20-46-81
Новосибирск (383)227-86-73
Орел (4862)44-53-42
Оренбург (3532)37-68-04
Пенза (8412)22-31-16
Пермь (342)205-81-47
Ростов-на-Дону (863)308-18-15
Рязань (4912)46-61-64
Самара (846)206-03-16
Санкт-Петербург (812)309-46-40
Саратов (845)249-38-78

Смоленск (4812)29-41-54
Сочи (862)225-72-31
Ставрополь (8652)20-65-13
Тверь (4822)63-31-35
Томск (3822)98-41-53
Тула (4872)74-02-29
Тюмень (3452)66-21-18
Ульяновск (8422)24-23-59
Уфа (347)229-48-12
Челябинск (351)202-03-61
Череповец (8202)49-02-64
Ярославль (4852)69-52-93

www.arktos.nt-rt.ru || ask@nt-rt.ru

Перфорированные решетки ПРН и ПРР



Перфорированные решетки ПРН, ПРР предназначены для подачи и удаления воздуха системами естественной вентиляции в жилых и административных помещениях, а также для удаления воздуха при механической вентиляции из помещений любого назначения.

Кроме того, решетки ПРН используются в системах отопительных каналов каминов, а также в виде декоративных панелей, закрывающих приборы систем отопления.

Решетки ПРН представляют собой раму прямоугольной формы с установленной в ней перфорированной панелью. Коэффициент живого сечения перфорации $K_{ж.с.} = 0,6$.

Решетки ПРР комплектуются регулятором расхода воздуха.

Простота и надежность настенного монтажа обеспечивается с помощью установленных на боковых стенках решетки пружинных фиксаторов.

С целью удобства установки решетки могут дополнительно комплектоваться монтажной рамой.

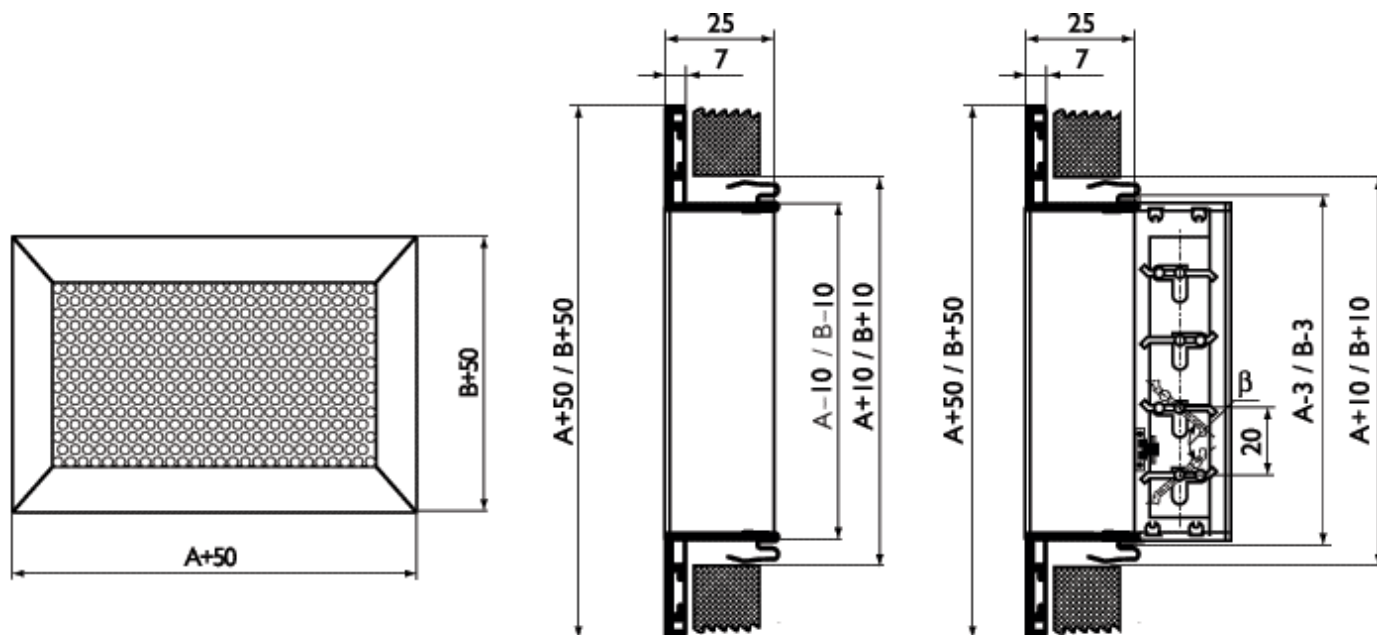
Монтаж решетки к потолку рекомендуется производить самонарезающими винтами.

Минимальный размер 100 x 100 мм, максимальный размер 1200 x 300 мм, шаг - 50 мм.

Покрытие методом порошкового напыления.

Стандартный цвет – белый RAL 9016.

При заказе возможен другой цвет по каталогу [RAL](#) или [текстурирование](#).



Характеристики для решеток ПРН

Размеры* А x В, мм	$L_A = 25дБ (A)$			$L_A = 35дБ (A)$			$L_A = 45дБ (A)$		
	$L_0, м^3/ч$	$V_0, м/с$	$\Delta P_{пр}, Па$	$L_0, м^3/ч$	$V_0, м/с$	$\Delta P_{пр}, Па$	$L_0, м^3/ч$	$V_0, м/с$	$\Delta P_{пр}, Па$
200 x 100	140	15	2,2	240	41	3,7	350	87	5,4
300 x 100	210	15	2,2	300	29	3,1	500	78	5,1
400 x 100	260	12	2,0	350	22	2,7	580	61	4,5
500 x 100	330	12	2,0	450	24	2,8	700	55	4,3
600 x 100	380	12	2,0	550	24	2,8	780	48	4,0
150 x 150	140	11	1,9	240	33	3,3	350	72	4,9
300 x 150	330	15	2,2	450	27	3,0	700	66	4,7
400 x 150	380	11	1,9	550	24	2,8	780	46	3,9

500 x 150	480	11	1,9	750	27	3,0	970	43	3,8
600 x 150	550	10	1,8	850	24	2,8	1130	41	3,7
700 x 150	650	10	1,8	1050	25	2,9	1300	41	3,7
800 x 150	700	9	1,7	1100	22	2,7	1400	37	3,5
200 x 200	260	12	2,0	350	22	2,7	580	61	4,5
300 x 200	380	11	1,9	550	24	2,8	780	46	3,9
400 x 200	480	10	1,8	750	24	2,8	970	39	3,6
500 x 200	630	11	1,9	970	25	2,9	1250	41	3,7
600 x 200	700	9	1,7	1100	22	2,7	1400	37	3,5
700 x 200	750	8	1,6	1220	20	2,6	1450	29	3,1
800 x 200	820	7	1,5	1340	19	2,5	1600	27	3,0
1000 x 200	950	6	1,4	1450	13	2,1	1700	19	2,5
300 x 300	550	10	1,8	850	24	2,8	1200	48	4,0
400 x 300	700	9	1,7	1100	22	2,7	1400	35	3,4
500 x 300	800	8	1,6	1280	19	2,5	1500	25	2,9
600 x 300	900	7	1,5	1400	16	2,3	1650	22	2,7
700 x 300	1000	6	1,4	1550	15	2,2	1900	20	2,6
800 x 300	1100	5	1,3	1700	13	2,1	2100	19	2,5
1000 x 300	1250	4	1,2	1900	10	1,8	2400	16	2,3

* Решетки других размеров и цветов поставляются под заказ, характеристики приведены в каталоге воздухораспределители компании "Арктос"

При установке регулятора расхода в решетках ПРР данные таблицы корректируются:

$$\Delta P_{\text{полн}}^{\text{ПРР}} = K \times \Delta P_{\text{полн}},$$

$$L_A^{\text{ПРР}} = L_A + \Delta L_A$$

Значение коэффициента К и ΔL_A для решеток ПРР

% открытия регулятора расхода	100% b=0°	50% b=30°	30% b=60°
К	1,2	1,8	2,5
ΔL_A, дБ(А)	0	5	7

Перфорированные решетки ПРН-К и ПРР-К

Перфорированные решетки ПРН-К, ПРР-К предназначены для подачи и удаления воздуха системами естественной вентиляции в жилых и административных помещениях, а также для удаления воздуха при механической вентиляции из помещений любого назначения.

Кроме того, решетки ПРН-К используются в системах отопительных каналов каминов, а также в виде декоративных панелей, закрывающих приборы систем отопления.

Решетки ПРН-К представляют собой раму прямоугольной формы с установленной в ней перфорированной панелью. Коэффициент живого сечения перфорации Кж.с. = 0,6.

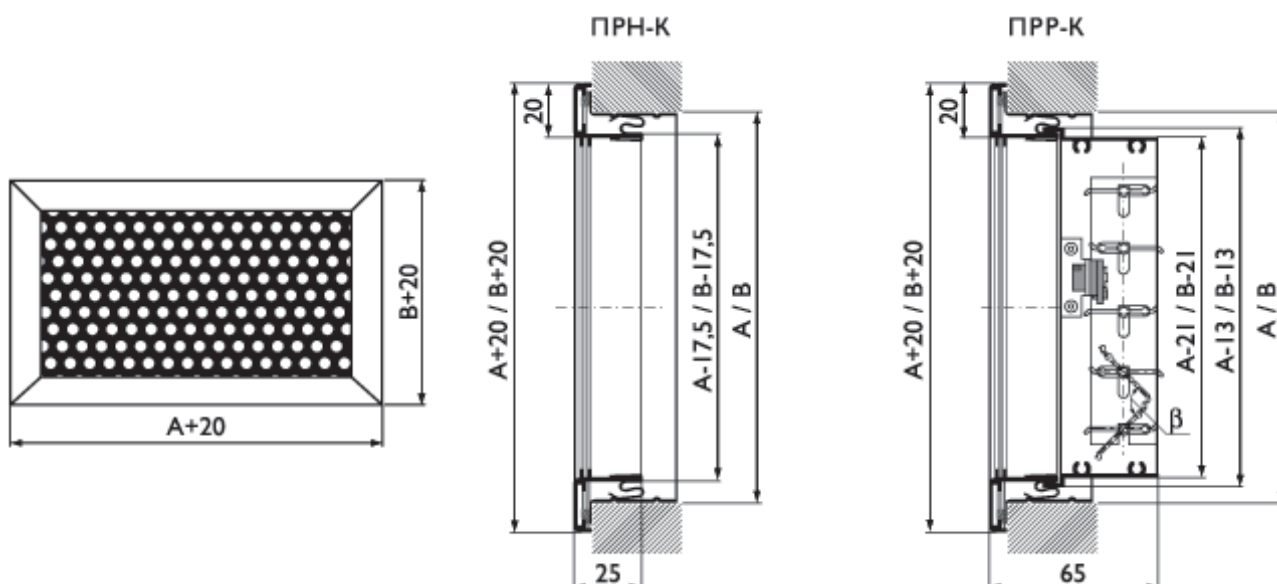
Решетки ПРР-К комплектуются регулятором расхода воздуха.

Простота и надежность настенного монтажа обеспечивается с помощью установленных на боковых стенках решетки пружинных фиксаторов.

Для удобства установки решетки могут дополнительно комплектоваться монтажной рамой.

Монтаж решетки к потолку рекомендуется производить самонарезающими винтами. Решетки окрашиваются методом порошкового напыления в белый цвет (RAL 9016). При изготовлении продукции на заказ возможна окраска в любой цвет по каталогу RAL или текстурирование.

Минимальный размер решетки 100 x 100 мм, максимальный 1200 мм по одной из сторон, шаг 50 мм.



Данные для подбора решеток ПРН-К, ПРР-К

Размеры* А x В, мм	Fo, м ²	L _A = 25дБ (А)			L _A = 35дБ (А)			L _A = 45дБ (А)		
		L, м ³ /ч	V _{ор} м/с	ΔP _{гр} Па	L, м ³ /ч	V _{ор} м/с	ΔP _{гр} Па	L, м ³ /ч	V _{ор} м/с	ΔP _{гр} Па
200x100	0,014	170	17	3,3	240	33	4,6	330	64	6,4
300x100	0,022	250	15	3,1	340	28	4,2	500	60	6,2
400x100	0,030	320	13	2,9	450	26	4,1	650	54	5,9
500x100	0,039	380	11	2,7	540	24	3,9	760	47	5,5
600x100	0,047	480	13	2,9	650	24	3,9	950	51	5,7
150x150	0,017	190	15	3,1	260	29	4,3	370	58	6,1
300x150	0,036	360	11	2,7	520	25	4,0	750	51	5,7
400x150	0,049	500	12	2,8	700	24	3,9	1000	49	5,6
500x150	0,062	600	11	2,7	900	25	4,0	1200	44	5,3
600x150	0,076	800	13	2,9	1100	26	4,1	1400	42	5,2
700x150	0,089	850	11	2,7	1300	26	4,1	1700	44	5,3
	0,102	1000	11	2,7	1500	26	4,1	1900	42	5,2

800x150										
200x200	0,032	330	12	2,8	470	25	4,0	680	52	5,8
300x200	0,050	500	12	2,8	700	24	3,9	1000	47	5,5
400x200	0,069	830	18	3,4	1200	37	4,9	1550	62	6,3
500x200	0,087	840	11	2,7	1300	28	4,2	1700	47	5,5
600x200	0,105	1000	11	2,7	1500	25	4,0	1900	41	5,1
700x200	0,123	1200	11	2,7	1700	24	3,9	2200	39	5,0
800x200	0,141	1300	11	2,6	1800	20	3,6	2300	33	4,6
000x200	0,177	1700	11	2,7	2200	19	3,5	3000	34	4,7
300x300	0,079	800	12	2,8	1200	29	4,3	1600	51	5,7
400x300	0,107	1000	11	2,6	1500	24	3,9	1900	39	5,0
500x300	0,139	1250	11	2,6	1750	20	3,6	2200	32	4,5
600x300	0,163	1500	11	2,6	2000	18	3,4	2600	30	4,4
700x300	0,191	1800	11	2,6	2400	19	3,5	3000	30	4,4
800x300	0,219	2000	10	2,5	2600	17	3,3	3600	33	4,6
1000x300	0,275	2400	9	2,4	3200	16	3,2	4300	30	4,4

* Решетки других размеров и цветов поставляются под заказ, характеристики приведены в каталоге воздухораспределители компании "Арктос"

В решетках ПРР-К с регулятором расхода табличные значения $\Delta P_{полн}$ и L_{WA} корректируются:

$$\Delta P_{полн}^{ПРР-К} = K \times \Delta P_{полн}$$

$$L_{WA}^{ПРР-К} = L_{WA} + \Delta L_{WA}$$

Значение коэффициента K и L_{WA} для решеток ПРР-К

% открытия регулятора расхода	100% b=0°	50% b=30°	30% b=60°
K	1.2	3.7	7.3
ΔL_{WA}, дБ(A)	2	5	7

По вопросам продаж и поддержки обращайтесь:

Архангельск (8182)63-90-72
Астана +7(7172)727-132
Белгород (4722)40-23-64
Брянск (4832)59-03-52
Владивосток (423)249-28-31
Волгоград (844)278-03-48
Вологда (8172)26-41-59
Воронеж (473)204-51-73
Екатеринбург (343)384-55-89
Иваново (4932)77-34-06
Ижевск (3412)26-03-58
Казань (843)206-01-48

Калининград (4012)72-03-81
Калуга (4842)92-23-67
Кемерово (3842)65-04-62
Киров (8332)68-02-04
Краснодар (861)203-40-90
Красноярск (391)204-63-61
Курск (4712)77-13-04
Липецк (4742)52-20-81
Магнитогорск (3519)55-03-13
Москва (495)268-04-70
Мурманск (8152)59-64-93
Набережные Челны (8552)20-53-41

Нижний Новгород (831)429-08-12
Новокузнецк (3843)20-46-81
Новосибирск (383)227-86-73
Орел (4862)44-53-42
Оренбург (3532)37-68-04
Пенза (8412)22-31-16
Пермь (342)205-81-47
Ростов-на-Дону (863)308-18-15
Рязань (4912)46-61-64
Самара (846)206-03-16
Санкт-Петербург (812)309-46-40
Саратов (845)249-38-78

Смоленск (4812)29-41-54
Сочи (862)225-72-31
Ставрополь (8652)20-65-13
Тверь (4822)63-31-35
Томск (3822)98-41-53
Тула (4872)74-02-29
Тюмень (3452)66-21-18
Ульяновск (8422)24-23-59
Уфа (347)229-48-12
Челябинск (351)202-03-61
Череповец (8202)49-02-64
Ярославль (4852)69-52-93