

Арктос

Технические характеристики Дестратификаторы ДФР

По вопросам продаж и поддержки обращайтесь:

Архангельск (8182)63-90-72
Астана +7(7172)727-132
Белгород (4722)40-23-64
Брянск (4832)59-03-52
Владивосток (423)249-28-31
Волгоград (844)278-03-48
Вологда (8172)26-41-59
Воронеж (473)204-51-73
Екатеринбург (343)384-55-89
Иваново (4932)77-34-06
Ижевск (3412)26-03-58
Казань (843)206-01-48

Калининград (4012)72-03-81
Калуга (4842)92-23-67
Кемерово (3842)65-04-62
Киров (8332)68-02-04
Краснодар (861)203-40-90
Красноярск (391)204-63-61
Курск (4712)77-13-04
Липецк (4742)52-20-81
Магнитогорск (3519)55-03-13
Москва (495)268-04-70
Мурманск (8152)59-64-93
Набережные Челны (8552)20-53-41

Нижний Новгород (831)429-08-12
Новокузнецк (3843)20-46-81
Новосибирск (383)227-86-73
Орел (4862)44-53-42
Оренбург (3532)37-68-04
Пенза (8412)22-31-16
Пермь (342)205-81-47
Ростов-на-Дону (863)308-18-15
Рязань (4912)46-61-64
Самара (846)206-03-16
Санкт-Петербург (812)309-46-40
Саратов (845)249-38-78

Смоленск (4812)29-41-54
Сочи (862)225-72-31
Ставрополь (8652)20-65-13
Тверь (4822)63-31-35
Томск (3822)98-41-53
Тула (4872)74-02-29
Тюмень (3452)66-21-18
Ульяновск (8422)24-23-59
Уфа (347)229-48-12
Челябинск (351)202-03-61
Череповец (8202)49-02-64
Ярославль (4852)69-52-93

www.arktos.nt-rt.ru || ask@nt-rt.ru

Дестратификаторы ДФР

Дестратификаторы ДФР предназначены для создания подвижности воздуха и уменьшения его температурного расслоения в помещениях с высокими потолками, таких как спортивные залы, торговые комплексы, вокзалы, склады, ангары, производственные цеха и т.п. Применение дестратификаторов ДФР позволяет существенно снизить затраты на обогрев помещения за счет подачи в рабочую зону скапливающегося под потолком теплого воздуха.

Дестратификаторы собраны в прочном стальном корпусе, оснащены защитной решёткой и воздуховыпускным соплом, обеспечивающим увеличение скорости истечения воздуха и его дальности.

Дестратификатор комплектуется кронштейнами и окрашивается методом порошкового напыления в серый цвет (RAL 7047).



Регулирование скорости

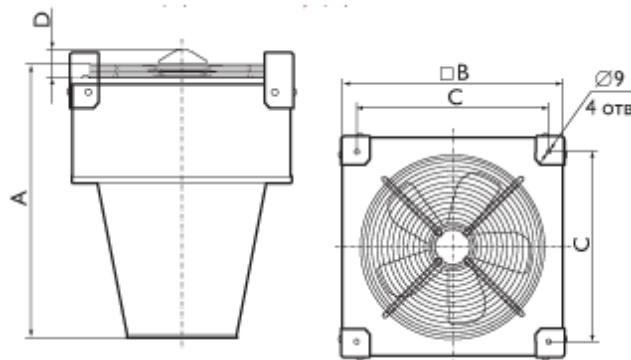
Регулирование скорости дестратификаторов осуществляется в диапазоне от 0 до 100% с помощью 5-ступенчатого регулятора скорости. К одному регулятору скорости можно подключать несколько дестратификаторов при условии, что общий рабочий ток дестратификаторов не превышает номинальный ток регулятора скорости.

Защита двигателя

Все двигатели имеют встроенный термоконттакт.

Аксессуары

Регуляторы скорости, термостаты, модули управления.



Технические характеристики

Модель	Расход воздуха, L_0 , м ³ /ч	Напр. питания, В/Гц	Потреб. мощн., Вт	Ток, А	Частота вращ., об/мин	Высота установки, м	Уровень шума, дБ(А)*	Размеры, мм				Вес, кг	Схема эл. подкл.
								А	В	С	Д		
ДФР 300	1230	230/50	70	0,40	1400	4,5-13	51	540	420	366	56	9,0	1
ДФР 350	2500		130	0,60	1365	43617	53	540	480	426	56	12,0	1
ДФР 400	3500		180	0,85	1430	6,5-21	60	535	560	506	60	14,5	1
ДФР 450	4400		250	1,20	1400	7,5-24	59	535	580	526	56	17,0	1
ДФР 500	7000		760	3,50	1330	45870	64	520	690	536	80	28,0	36

* Уровень звукового давления на расстоянии 5,0 м в помещении с эквивалентной площадью звукопоглощения 30 м², дБ(А).

Значения максимальной скорости воздушного потока при его внедрении в обслуживаемую зону при различных Δt_0 и h_0

Модель	$\Delta t_0, ^\circ\text{C}$	$h_0, \text{ м}$									
		6	8	10	12	14	16	18	20	22	24
		$h_0 - h_{0.з}, \text{ м}$									
		4	6	8	10	12	14	16	18	20	22
$VX, \text{ м/с}$											
ДФР 300	7	2,1	1,3	1,0	0,7	0,4					
ДФР 350		3,2	2,1	1,5	1,2	0,9	0,7	0,6	0,5		
ДФР 400		4,1	2,7	2,0	1,5	1,2	1,0	0,8	0,7	0,5	
ДФР 450		4,7	3,1	2,3	1,8	1,5	1,2	1,0	0,9	0,7	0,6
ДФР 500		5,0	3,3	2,5	1,9	1,6	1,3	1,1	0,9	0,8	0,7
ДФР 300	10	2,0	1,2	0,8							
ДФР 350		3,1	2,0	1,4	1,1	0,7					
ДФР 400		4,0	2,6	1,9	1,4	1,1	0,8				
ДФР 450		4,6	3,0	2,2	1,7	1,3	1,1	0,8	0,5		
ДФР 500		5,0	3,3	2,4	1,8	1,5	1,2	1,0	0,7		
ДФР 300	15	2,0	1,1								
ДФР 350		3,1	2,0	1,3	0,9						
ДФР 400		4,0	2,5	1,8	1,3	0,8					
ДФР 450		4,6	3,0	2,2	1,6	1,2	0,8				
ДФР 500		4,9	3,2	2,3	1,7	1,3	1,0				
ДФР 300	20	1,9	0,9								
ДФР 350		3,0	1,9	1,2							
ДФР 400		3,9	2,4	1,7	1,1						
ДФР 450		4,5	2,9	2,1	1,5	1,0					
ДФР 500		4,9	3,1	2,2	1,6	1,2					

Примечание. Высота обслуживаемой зоны $h_{0.з} = 2 \text{ м}$. Высота установки ДФР h_0 отсчитывается от среза сопла.

Методика подбора дестратификаторов ДФР

Для подбора дестратификаторов необходимы следующие исходные данные:

- × архитектурные чертежи обслуживаемого помещения и планы размещения технологического оборудования;
- × расчётный перепад температур Δt_0 между температурой в зоне установки изделия и в обслуживаемой зоне помещения;
- × скорость воздуха в обслуживаемой зоне (если нормируется).

В результате подбора определяются: модель и количество дестратификаторов, схема их размещения, высота установки и скорость в обслуживаемой зоне.

Общие рекомендации:

- × кратность воздухообмена, обеспечиваемая дестратификаторами, должна быть не менее $1,7 \div 2,0 \text{ ч}^{-1}$;
- × расчётный перепад температур Δt_0 между температурой в зоне установки изделия и в обслуживаемой зоне помещения следует принимать в пределах диапазона рационального применения дестратификаторов $\Delta t_0 = 5 \div 20^\circ\text{C}$.

Рекомендации по размещению дестратификаторов:

- × дестратификаторы следует размещать симметрично и равномерно по площади обслуживаемого помещения;
- × при определении площади помещения, обслуживаемой одним дестратификатором, рекомендуется соблюдать условие (см. рис. 1 и рис. 2):

$$\frac{\sqrt{a_1 \cdot b_1}}{(h_0 - h_{0.з.})} = 1 \div 3, \text{ где: } a_1, b_1 - \text{размеры зоны, обслуживаемой одним дестратификатором, м;}$$

$$h_0 - \text{высота установки дестратификатора, м;}$$

$$h_{0.з.} - \text{высота обслуживаемой зоны, м (как правило, 2 м);}$$

- × в помещениях с преимущественно плоскими потолками рекомендуется устанавливать дестратификаторы на максимальной, исходя из условий размещения, высоте; при этом, для обеспечения нормального забора воздуха, расстояние между потолком или иным препятствием и верхом корпуса дестратификатора должно быть не менее 500 мм;
- × в помещениях с коньковой крышей дестратификаторы рекомендуется размещать на высоте $h_0 \approx 0,7 \times h_{\text{пом}}$, м (высота помещения определяется по средней высоте конька);
- × расстояние между смежными дестратификаторами следует принимать не менее $0,5 \times h_0$, м.

Рис. 1

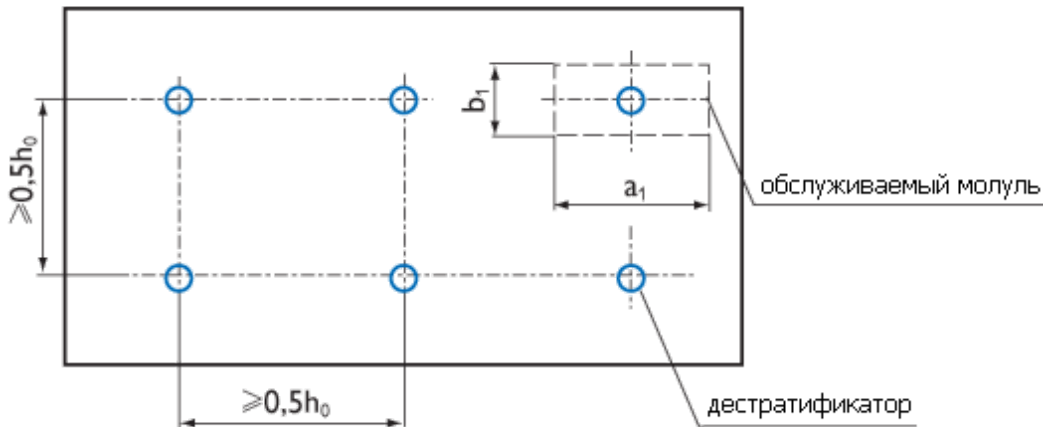
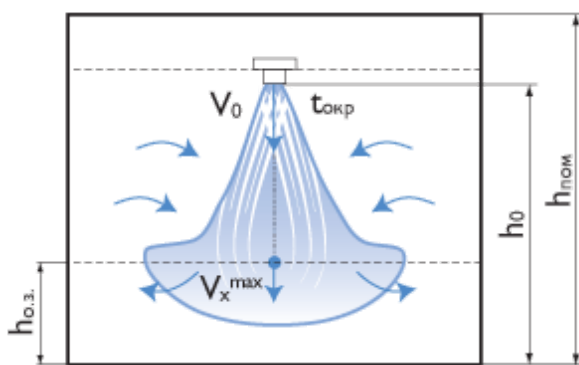


Рис. 2



Пример подбора ДФР

Дано: помещение цеха длиной $a = 60$ м, шириной $b = 27$ м, высотой $h_{\text{пом}} = 14$ м с плоской крышей, в котором в холодный период года возникают условия устойчивого формирования температурной стратификации по высоте помещения величиной $\Delta t_0 = 10^\circ\text{C}$; высота обслуживаемой зоны $h_{0.з.} = 2$ м.

Определить: типоразмер и количество дестратификаторов, высоту их установки и размещение по площади помещения для двух вариантов:

«А» нормируемая скорость воздуха в обслуживаемой зоне $V_x = 1,0$ м/с.

«Б» скорость воздуха в обслуживаемой зоне не нормируется (помещение с полностью автоматизированным технологическим оборудованием);

Решение для варианта «А»:

1. Задаём высоту установки ДФР $h_0 = 12$ метров.
2. По таблице "Значения максимальной скорости воздушного потока при его внедрении в обслуживаемую зону при различных Δt_0 и h_0 " выбираем модели, обеспечивающие скорость на входе в обслуживаемую зону не более 1,0 м/с – ДФР 300 и ДФР 350. Выбираем модель с большим расходом воздуха – ДФР 350 ($L=2500$ м³/ч).
3. Определяем количество ДФР исходя из объёма помещения и кратности воздухообмена.

Объём помещения $V_{\text{пом}} = 60 \times 27 \times 14 = 20160$ м³.

Количество ДФР 350: $N = 2 \times V_{\text{пом}} / L_0 = 40320/2500 \approx 18$ шт.

4. Расставляем ДФР 300 в три ряда, вдоль длинной стороны; минимальное расстояние между смежными изделиями $60:6 = 10$ м больше минимально допустимого $0,5 \times h_0$.

5. Проверяем размер модуля помещения, обслуживаемого одним дестратификатором, на соответствие условию:

$$\frac{\sqrt{a_1 \cdot b_1}}{(h_0 - h_{0,2})} = \frac{\sqrt{10 \cdot 9}}{(12 - 2)} \approx 1 - \text{удовлетворяет рекомендуемому диапазону.}$$

Подбор окончен.

Решение для варианта «Б»:

1. Задаём высоту установки ДФР $h_0 = 12$ метров.

2. Определяем модель и количество ДФР исходя из объёма помещения и кратности воздухообмена.

Объём помещения $V_{\text{пом}} = 60 \times 27 \times 14 = 20160$ м³.

Общий расход воздуха дестратификаторов $L_{\text{общ}} = 2 \times V_{\text{пом}} = 40320$ м³/ч.

Выбираем дестратификатор самого большого типоразмера – ДФР 500.

Количество ДФР 500: $N = 2,0 \times V_{\text{пом}} / L_0 = 40320/7000 \approx 6$ шт.

3. Расставляем ДФР 500 в один ряд посередине помещения, вдоль длинной стороны; расстояние между смежными изделиями больше минимально допустимого $0,5 \times h_0$.

4. Проверяем размер модуля помещения, обслуживаемого одним дестратификатором, на соответствие условию:

$$\frac{\sqrt{a_1 \cdot b_1}}{(h_0 - h_{0,2})} = \frac{\sqrt{10 \cdot 27}}{(12 - 2)} \approx 1,64 - \text{удовлетворяет рекомендуемому диапазону.}$$

Подбор окончен.

Монтаж

- × Все дестратификаторы поставляются полностью в собранном виде, готовые к подключению.
- × Электрическое подключение и монтаж должны выполняться только квалифицированным персоналом в соответствии с инструкцией по монтажу.
- × Параметры электропитания должны соответствовать спецификации на табличке дестратификатора.
- × Вся электропроводка и соединения должны быть выполнены в соответствии с правилами техники безопасности.
- × Электрическое подключение должно выполняться в соответствии со схемой подключения, приведённой на клеммной коробке, согласно маркировке клемм.
- × Питающее напряжение на дестратификаторы с вынесенными термоконтактами всегда должно подаваться через внешнее устройство, отключающее питание при размыкании термоконтактов.
- × Дестратификаторы должны быть заземлены.
- × Дестратификаторы должны быть смонтированы таким образом, чтобы имелся доступ для безопасного обслуживания.

Условия работы

- × Дестратификаторы не должны эксплуатироваться во взрывоопасных помещениях, недопустимо соединение с дымоходами.
- × Дестратификаторы не допускается использовать для перемещения взрывчатых газов, пыли, саж, муки и т.п.
- × Дестратификаторы предназначены для непрерывной работы. Не рекомендуется производить частое включение и выключение дестратификаторов.

Обслуживание

Единственное требуемое обслуживание – очистка. Рекомендуется производить осмотр и очистку дестратификатора каждые шесть месяцев непрерывной эксплуатации для предотвращения дисбаланса вентилятора или преждевременного выхода из строя.

Перед обслуживанием убедитесь, что

- × Прекращена подача напряжения.
- × Крыльчатка вентилятора полностью остановилась.
- × Двигатель и крыльчатка полностью остыли.

При очистке дестратификатора

- ✘ Не используйте агрессивные моющие средства, острые предметы и устройства, работающие под высоким давлением.
- ✘ Следите, чтобы не нарушилась балансировка крыльчатки вентилятора и отсутствовали ее перекосы.
- ✘ В случае ненормально высокого шума работы дестратификатора проверьте крыльчатку на перекося.
- ✘ Подшипники, в случае повреждения, подлежат замене.

В случае неисправности

- ✘ Проверить, поступает ли напряжение на дестратификатор.
- ✘ Отключить напряжение и убедиться, что крыльчатка не заблокирована и не сработало внешнее устройство термозащиты двигателя.
- ✘ Проверить подключение конденсатора (1-фазные). Если после проверки дестратификатор не включается или срабатывает внешнее устройство термозащиты двигателя, свяжитесь с вашим поставщиком.
- ✘ В случае возврата дестратификатора – очистить крыльчатку; двигатель и соединительные провода не должны иметь повреждений; обязательно наличие письменного описания неисправности – заявления.

Схемы подключения

Схема № 1

~230 В, 1 фаза

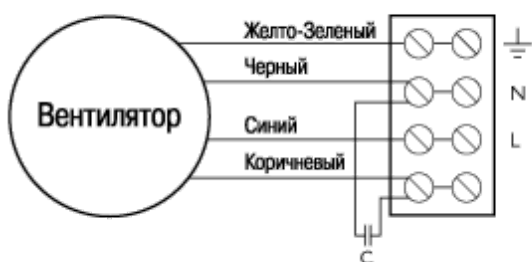
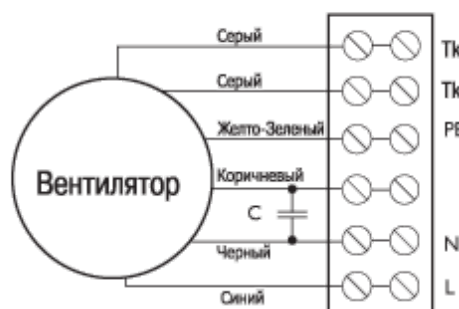


Схема № 36

~230 В, 1 фаза



По вопросам продаж и поддержки обращайтесь:

Архангельск (8182)63-90-72
Астана +7(7172)727-132
Белгород (4722)40-23-64
Брянск (4832)59-03-52
Владивосток (423)249-28-31
Волгоград (844)278-03-48
Вологда (8172)26-41-59
Воронеж (473)204-51-73
Екатеринбург (343)384-55-89
Иваново (4932)77-34-06
Ижевск (3412)26-03-58
Казань (843)206-01-48

Калининград (4012)72-03-81
Калуга (4842)92-23-67
Кемерово (3842)65-04-62
Киров (8332)68-02-04
Краснодар (861)203-40-90
Красноярск (391)204-63-61
Курск (4712)77-13-04
Липецк (4742)52-20-81
Магнитогорск (3519)55-03-13
Москва (495)268-04-70
Мурманск (8152)59-64-93
Набережные Челны (8552)20-53-41

Нижний Новгород (831)429-08-12
Новокузнецк (3843)20-46-81
Новосибирск (383)227-86-73
Орел (4862)44-53-42
Оренбург (3532)37-68-04
Пенза (8412)22-31-16
Пермь (342)205-81-47
Ростов-на-Дону (863)308-18-15
Рязань (4912)46-61-64
Самара (846)206-03-16
Санкт-Петербург (812)309-46-40
Саратов (845)249-38-78

Смоленск (4812)29-41-54
Сочи (862)225-72-31
Ставрополь (8652)20-65-13
Тверь (4822)63-31-35
Томск (3822)98-41-53
Тула (4872)74-02-29
Тюмень (3452)66-21-18
Ульяновск (8422)24-23-59
Уфа (347)229-48-12
Челябинск (351)202-03-61
Череповец (8202)49-02-64
Ярославль (4852)69-52-93